

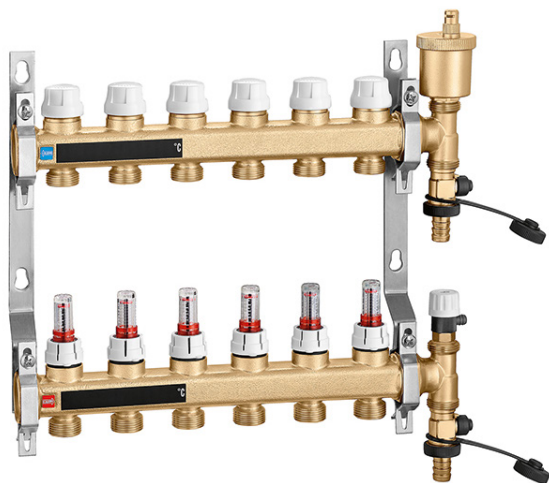
# Collecteur de distribution pour installations de plancher chauffants

série 664



01260/20 FR

remplace dp 01260/15 FR



## Fonction

Le collecteur de distribution sert à répartir le fluide caloporteur entre les différentes boucles du plancher-chauffant, de manière à maîtriser l'émission thermique de chaque boucle.

Cette série spéciale de collecteurs est composée de :

- collecteur départ, avec débitmètres et robinets de réglage intégrés. Les débitmètres sont nettoyables et remplaçables, même en fonctionnement de l'installation;
- collecteur de retour, complété de vannes d'arrêt et pouvant recevoir une tête électrothermique;
- ensemble de terminaison avec un purgeur d'air automatique, un purgeur d'air manuel et deux robinets de remplissage/vidange;
- thermomètres numériques LCD sur les collecteurs de départ et de retour.
- supports de fixation aux murs ou en coffret.

## Gamme de produits

Série 664 Collecteur de distribution pour installations de plancher-chauffants \_\_\_\_\_ dimension 1"

## Caractéristiques techniques

### Matériaux

#### Collecteur de départ

Corps : laiton EN 1982 CB753S

#### Vanne de réglage du débit :

Axe et obturateur : PA

Joint d'étanchéité : EPDM

Couvercle de protection : ABS

Ressort : acier inox EN 10270-3 (AISI 302)

#### Collecteur de retour

Corps : laiton EN 1982 CB753S

#### Vanne d'arrêt :

Mécanisme : laiton EN 12164 CW614N

Axe obturateur : acier inox EN 10088-3 (AISI 303)

Obturateur : EPDM

Ressort : acier inox EN 10270-3 (AISI 302)

Joint d'étanchéité : EPDM

Bouchon : ABS

Étriers et supports de fixation : Acier EN 10027-1 S235JR

## Performances

Fluides admissibles : eau, eau glycolée

Pourcentage maxi de glycol : 30%

Pression maxi d'exercice : 6 bar

Plage de température d'exercice : 5÷60°C

Échelle thermomètre numérique LCD : 24÷48°C

Échelle débitmètre : 0÷5 l/min

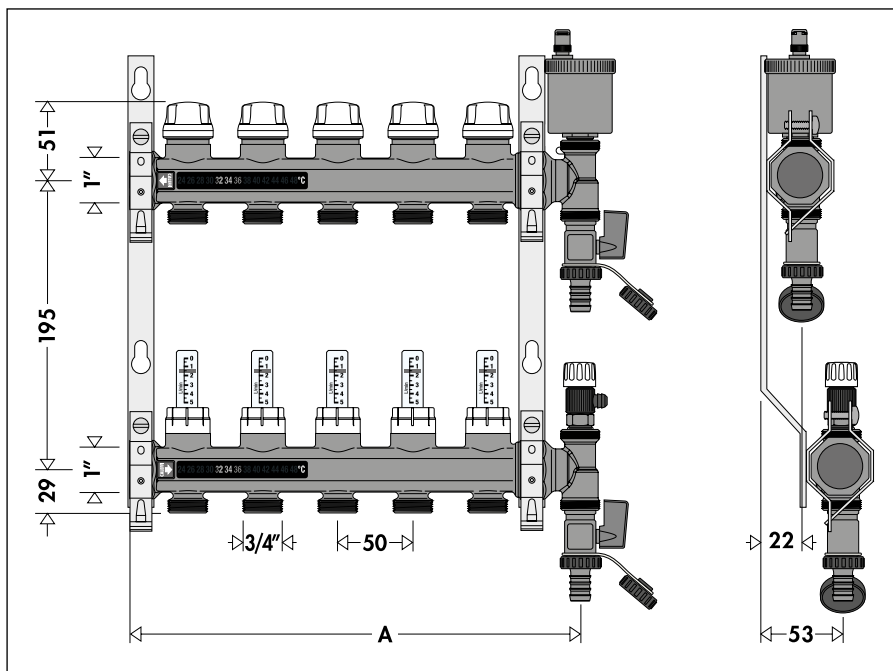
Précision : ±10%

Raccordements principaux : 1" F (ISO 228-1)

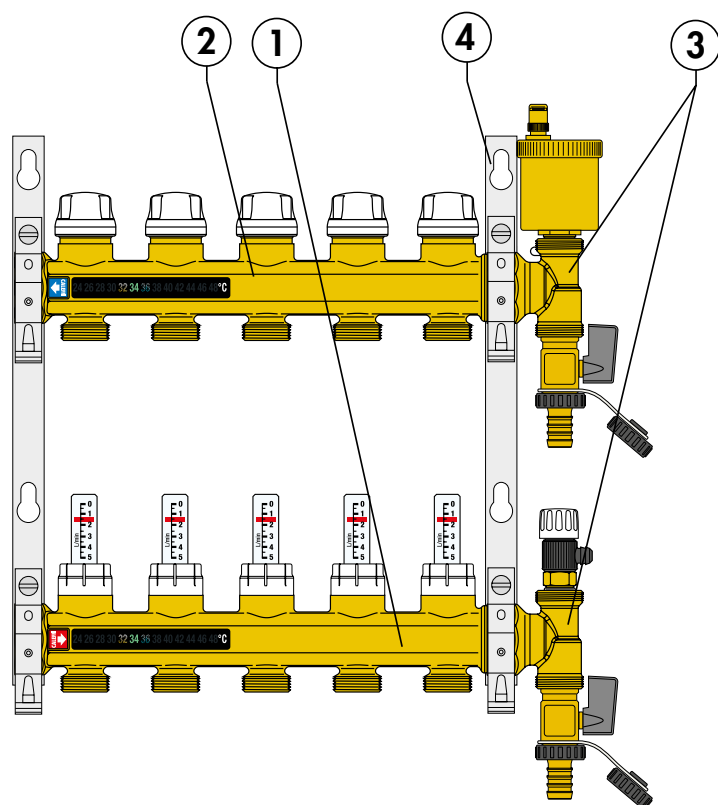
Dérivations : 3/4" M - Ø 18

Entraxe : 50 mm

## Dimensions



Code	Nb dérivation	L totale (A)	Poids (kg)
6646B1	2	165	2,7
6646C1	3	215	3,1
6646D1	4	265	3,6
6646E1	5	315	4,2
6646F1	6	365	4,8
6646G1	7	425	5,2
6646H1	8	475	5,7
6646I1	9	525	6,3
6646L1	10	575	7,1
6646M1	11	625	7,6
6646N1	12	675	8,1
6646O1	13	735	9



## Composants caractéristiques

- 1 Collecteur de départ avec débitmètres et vannes de réglage intégrés
- 2 Collecteur de retour avec vannes d'arrêt et pouvant recevoir des têtes électrothermiques
- 3 Ensembles de terminaison composés de purgeurs d'air manuel et automatique et de raccords radiaux avec robinets de remplissage/vidange
- 4 Paire de support de fixation murale ou en coffret

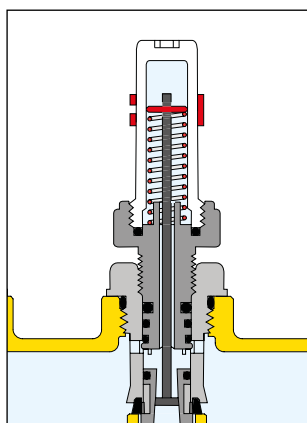
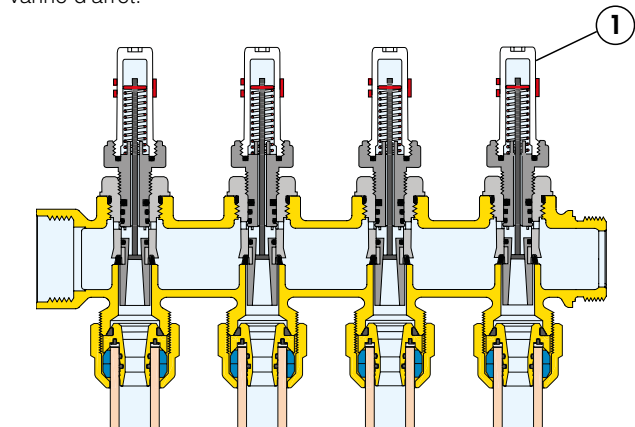
## Particularités construction

### Collecteur de départ

Le collecteur de départ est équipé de débitmètres et de vannes de réglage intégrés (1).

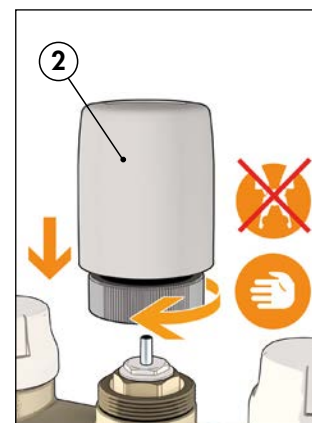
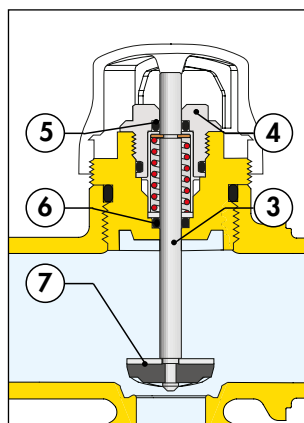
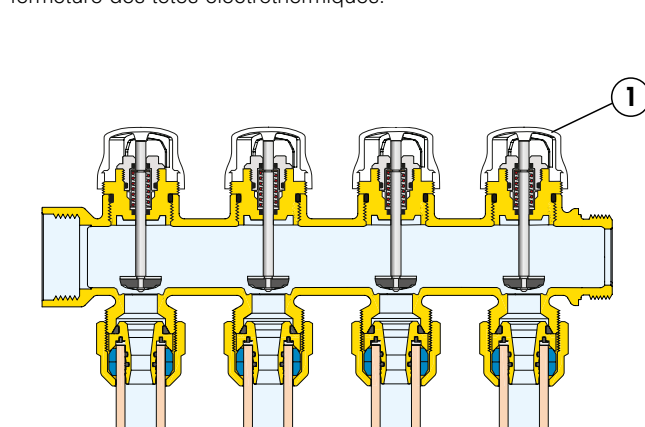
À l'aide de la vanne de réglage, le débit de chaque boucle peut être réglée avec précision à la valeur désirée, valeur lue directement sur l'échelle graduée de 0-5 l/min du débitmètre. L'opération d'équilibrage des boucles s'en trouve ainsi simplifiée et gagne en rapidité, sans recourir à des abaques. Après le réglage, la vanne peut être bloquée sur sa position de réglage, à l'aide du couvercle de protection.

Cette vanne, une fois fermée à 100%, peut également servir de vanne d'arrêt.



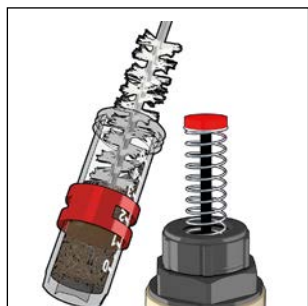
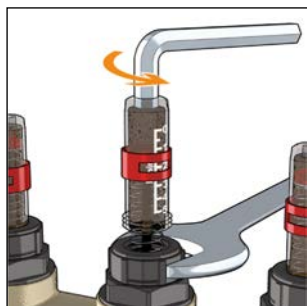
### Collecteur de retour

Le collecteur de retour est équipé de vannes d'arrêt manuelles (1). Elles peuvent également recevoir des têtes électrothermiques (2) qui, raccordées à des thermostats d'ambiance, permettent de réguler la température ambiante des différentes pièces. L'axe de l'obturateur (3) est en acier inoxydable rectifié afin de minimiser le risque d'incrustation. Le mécanisme (4) a un double joint O-Ring en EPDM (5) – (6) sur l'axe. L'obturateur (7) en EPDM est formé de manière à optimiser les caractéristiques hydrauliques de la vanne et de réduire au minimum le bruit engendré par le passage du fluide, également durant l'action progressive d'ouverture ou de fermeture des têtes électrothermiques.



### Nettoyage ou changement des débitmètres, en fonctionnement du circuit

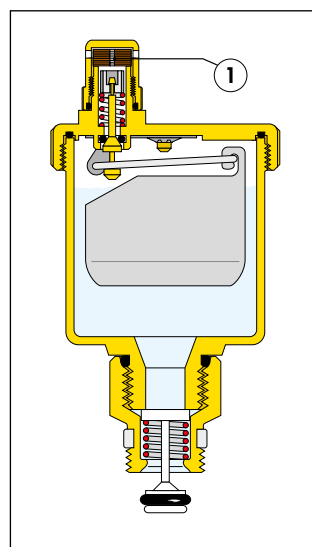
Les débitmètres, présents sur le collecteur de départ, sont facilement démontables sans avoir besoin de vidanger l'installation. Ils peuvent ensuite être nettoyés ou remplacés (pièce de rechange code R69913). L'indicateur de position tarée, permet de rééquilibrer rapidement le circuit sur le débit de projet après l'opération de maintenance.



### Ensemble de terminaison du collecteur de retour

Le purgeur d'air automatique permet d'évacuer l'air présent dans le circuit et ce de manière continue.

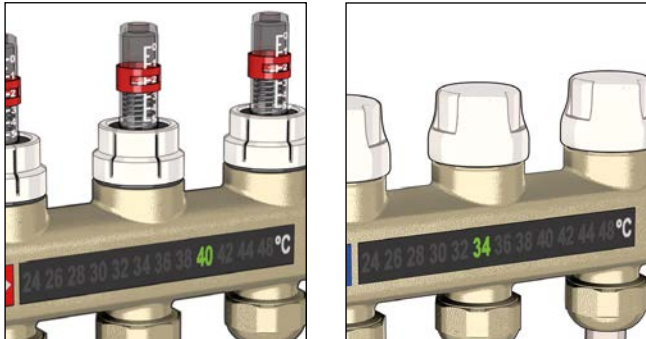
Il est équipé d'un bouchon hygroscopique de sécurité (1) empêchant toute fuite d'eau.



### Thermomètres numériques

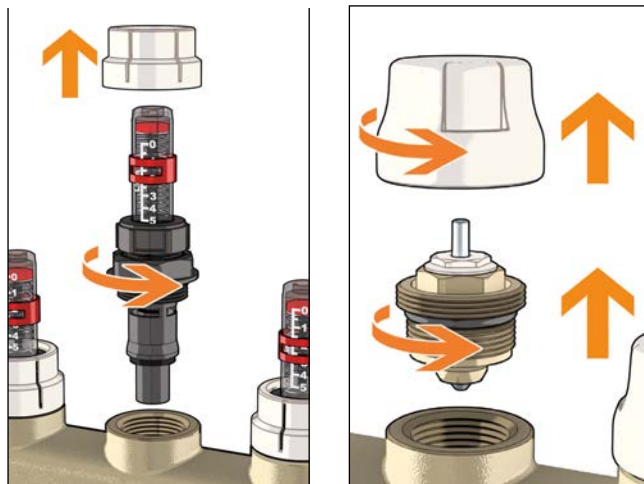
Sur les corps des collecteurs de départ et de retour, est appliqué un thermomètre numérique LCD, avec une plage de température de 24÷48°C. Les cristaux liquides de couleur verte indiquent automatiquement la valeur de température mesurée, permettant une lecture rapide et simple.

Ces thermomètres tarés, permettent la visualisation de la température effective du fluide, indispensable pour évaluer les conditions de fonctionnement du plancher.



### Composants remplaçables

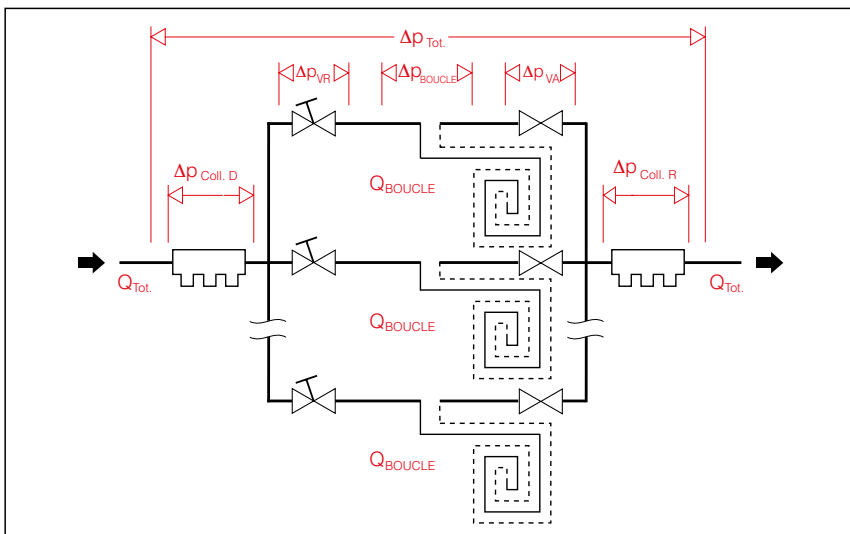
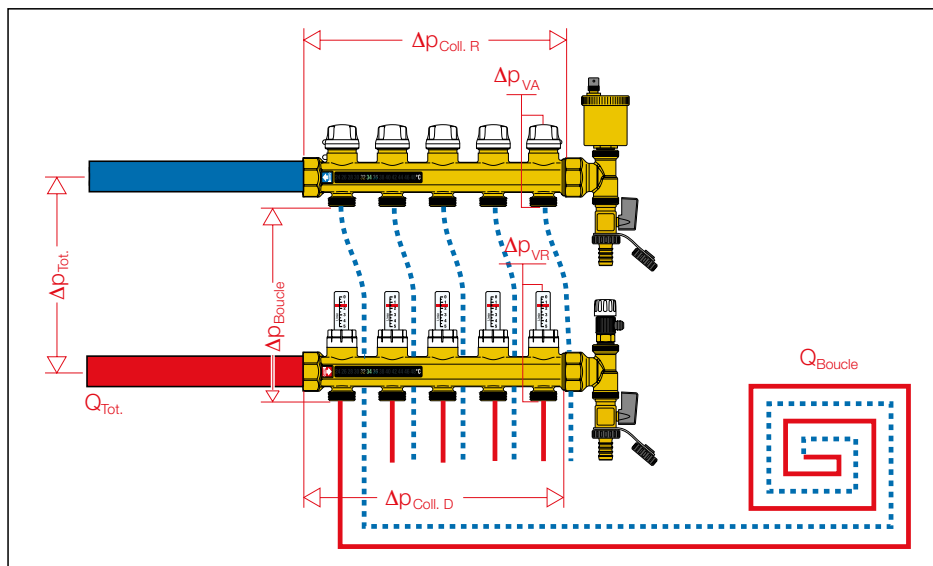
Les mécanismes des vannes de réglage avec débitmètre et de vannes d'arrêt sont démontables et remplaçables.



### Caractéristiques hydrauliques

Pour déterminer les caractéristiques hydrauliques du circuit, il faut calculer les pertes de charge totales du débit lors du passage du fluide dans l'ensemble des dispositifs qui composent le groupe collecteur et les circuits de plancher chauffants.

Sur le plan hydraulique, le système composé du groupe collecteur et des circuits peut être schématisé comme un ensemble d'éléments hydrauliques installés en série et en parallèle.

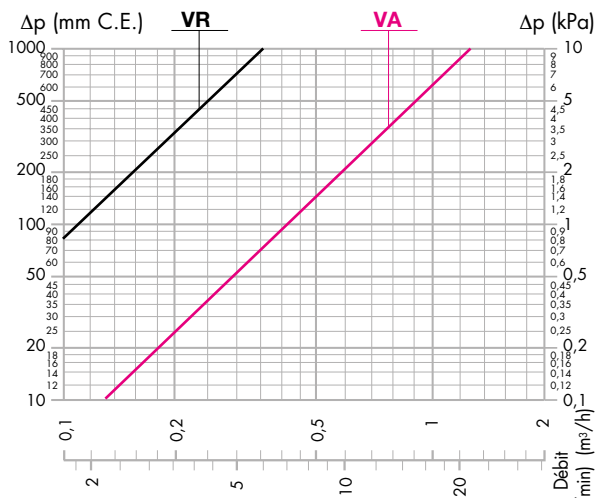


- $\Delta p_{Tot}$  = Perte totale aux bornes du collecteur (Départ + Retour + Boucle)
- $\Delta p_{VR}$  = Perte localisée vanne de réglage avec débitmètre (débit boucle)
- $\Delta p_{Boucle}$  = Perte de la boucle (débit boucle)
- $\Delta p_{VA}$  = Perte localisée vanne d'arrêt du collecteur retour (débit boucle)
- $\Delta p_{Coll. D}$  = Perte du collecteur de départ (débit total)
- $\Delta p_{Coll. R}$  = Perte du collecteur retour (débit total)

$$\Delta p_{Tot} = \Delta p_{VR} + \Delta p_{Boucle} + \Delta p_{VA} + \Delta p_{Coll. D} + \Delta p_{Coll. R} \quad (1.1)$$

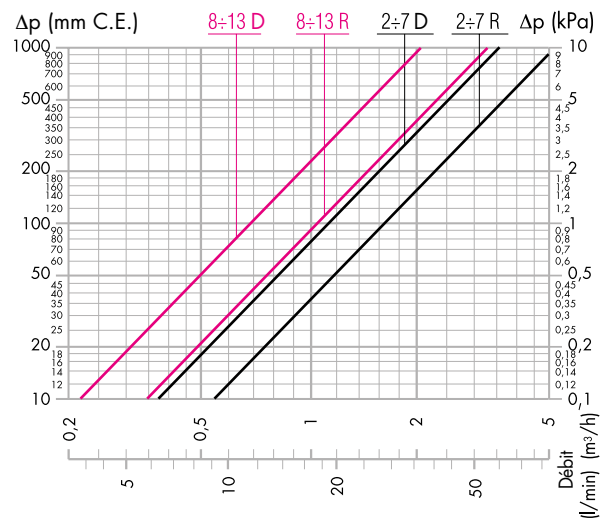
Les caractéristiques hydrauliques de chaque composant étant connues ainsi que les débits de projet, la perte totale peut être calculée en additionnant les pertes de charge partielles de chaque composant du système comme l'indique l'équation (1.1).

## Caractéristiques hydrauliques



	Kv	Kv <sub>0,01</sub>
Vanne de réglage ouverte à 100% (VR)	1,10	110
Vanne d'arrêt ouverte à 100% (VA)	4,10	410

- Kv = débit en m³/h pour une perte de charge de 1 bar  
 - Kv<sub>0,01</sub> = débit en l/h pour une perte de charge de 1 kPa



	Kv	Kv <sub>0,01</sub>
Collecteur de départ de 2÷7 dérivation	11,10*	1110*
Collecteur de retour de 2÷7 dérivation	16,70*	1670*
Collecteur de départ de 8÷13 dérivation	6,90*	690*
Collecteur de retour de 8÷13 dérivation	10,40*	1040*

\* Valeur moyenne

### Exemple de calcul de la perte de charge totale

Supposons que nous devons calculer la perte de charge d'un collecteur à trois sorties ayant les caractéristiques suivantes :

Débit total collecteur : 350 l/h

Les caractéristiques de débit et de perte de charge des tuyauteries et des boucles des trois circuits sont les suivantes :

Circuit 1	Circuit 2	Circuit 3	
$\Delta p_1 = 10 \text{ kPa}$	$\Delta p_2 = 15 \text{ kPa}$	$\Delta p_3 = 7 \text{ kPa}$	(1.2)
$Q_1 = 120 \text{ l/h}$	$Q_2 = 150 \text{ l/h}$	$Q_3 = 80 \text{ l/h}$	

Calculons chacun des termes de la formule (1.1), en appliquant l'équation :

$$\Delta p = Q^2 / Kv_{0,01}^2$$

- Q = débit en l/h
- $\Delta p$  = perte de charge en kPa (1 kPa = 100 mm C.E.)
- Kv<sub>0,01</sub> = débit en l/h traversant le dispositif considéré et correspondant à une perte de charge de 1 kPa

La  $\Delta p_{Tot}$  doit être calculée par rapport au circuit qui génère les pertes de charge les plus importantes le long du circuit tuyauterie + boucle. Dans ce cas, le circuit en question est le n° 2.

Donc :

$$\left. \begin{aligned} \Delta p_{VR2} &= 150^2 / 110^2 = 1,86 \text{ kPa} \\ \Delta p_{boucle2} &= 15 \text{ kPa} \\ \Delta p_{VA2} &= 150^2 / 410^2 = 0,13 \text{ kPa} \\ \Delta p_{Coll. D} &= 350^2 / 1110^2 = 0,1 \text{ kPa} \\ \Delta p_{Coll. R} &= 350^2 / 1670^2 = 0,04 \text{ kPa} \end{aligned} \right\} \text{ Valeurs obtenues en négligeant les variations dues au débit de soutirage dans chaque circuit dérivé}$$

En appliquant l'équation (1.1) et en additionnant tous les résultats, on obtient :

$$\Delta p_{Tot} = 1,86 + 15 + 0,13 + 0,1 + 0,04 \approx 17 \text{ kPa}$$

Remarque :

Les deux facteurs représentant les pertes de charge des collecteurs sont faibles et peuvent être négligés.

En général, la perte de charge totale est approximativement égale à celle du circuit constitué par la tuyauterie, la boucle et la vanne de réglage ouverte à 100%.

## Utilisation des vannes de réglage avec débitmètre

Les vannes de réglages avec débitmètre intégrées dans le collecteur de départ permettent d'équilibrer chaque boucle du plancher chauffant, pour obtenir les débits définis par l'étude de projet.

Il faut prendre en compte les données suivantes :

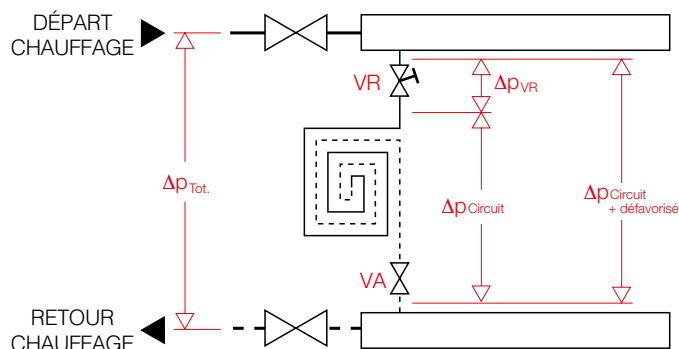
- le débit du fluide qui traverse chaque circuit
- la perte de charge générée dans chaque circuit par ce débit :

$$\Delta p_{\text{Circuit}} = \Delta p_{\text{Boucle}} + \Delta p_{\text{VA}} (\Delta p_{\text{Vanne d'arrêt}})$$

- la perte de charge du circuit le plus défavorisé, pour le calcul de la HMT du circulateur :

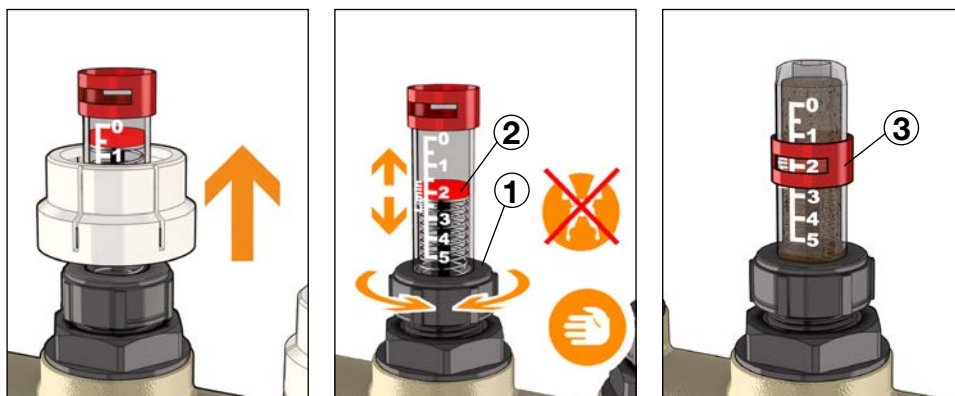
$$\Delta p_{\text{Circuit + défavorisé}} = \Delta p_{\text{VR}} + \Delta p_{\text{Boucle}} + \Delta p_{\text{VA}}$$

En se référant au schéma ci-contre, la vanne de réglage doit, pour obtenir le débit dans la boucle, créer une perte de charge supplémentaire à  $\Delta p_{\text{VR}}$  ( $\Delta p_{\text{Vanne de réglage}}$ ).



## Réglage et lecture du débit

Extraire manuellement le couvercle de protection rouge du débitmètre. Durant le fonctionnement de l'installation, régler le débit de projet en agissant manuellement sur la bague de réglage (1). La valeur de débit est indiquée par le mouvement vertical du disque interne rouge (2). Lorsque le disque indicateur rouge se positionne sur la valeur de débit souhaitée, pour se souvenir de sa valeur, mettez l'indicateur externe (3) en correspondance avec le disque indicateur interne.



## CAHIER DES CHARGES

### Série 664

Collecteur de distribution pour installations de plancher chauffants de 2 à 13 dérives. Corps en laiton. Joints d'étanchéité en EPDM. Raccordements principaux 1" F (ISO 228-1). Entraxe possible entre les raccordements principaux : 196 mm, 175 mm, 154 mm, 133 mm et 112 mm. Raccordement dérivation 3/4" M - Ø 18 fileté, entraxe 50 mm. Fluides admissibles : eau et eau glycolée. Pourcentage maxi de glycol 30%. Pression maxi d'exercice 6 bar. Plage de température d'exercice 5÷60°C.

Comprenant :

- Collecteur de départ avec vannes de réglage avec débitmètre et échelle graduée de 0÷5 l/min. Précision  $\pm 10\%$ .
- Collecteur de retour avec vannes d'arrêt pouvant recevoir des têtes électrothermiques.
- Ensembles de terminaison avec purgeur d'air automatique et bouchon hygroscopique, purgeur d'air manuel et robinets de remplissage/vidange.
- Paire de support de fixation murale ou en coffret.

## ACCESSOIRES



Coque d'isolation pour collecteur série 664.  
Pour chauffage et rafraîchissement.  
Utiliser coffret code 659..4  
(profondeur 110÷140 mm).

Code

**CBN6646F1** de 2 à 6 dérivation

**CBN6646N1** de 7 à 12 dérivation

**CBN6646O1** 13 dérivation

### Kit de by-pass



## 662010

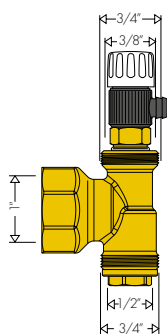
Kit excentrique de by-pass à tarage fixe de 25 kPa (2500 mm C.E.).  
Pmaxi d'exercice : 10 bar.  
Plage de température : -10÷110°C.

### Ensemble de terminaison

## 599662



Ensemble de terminaison comprenant un robinet de purge d'air, raccord radial et bouchon.  
Pmaxi d'exercice : 10 bar.  
Plage de température : 5÷100°C.  
Racc. principal : 1" F.  
Racc. inférieur : 3/4" M.  
Racc. purgeur d'air : 3/8" F.  
Racc. bouchon inférieur : 1/2" F.



### Purgeurs d'air



## 502033

Purgeur d'air automatique en laiton. Avec bouchon hygroscopique de sécurité.  
Pmaxi d'exercice : 10 bar.  
Pmaxi de purge : 2,5 bar.  
Tmaxi d'exercice : 120°C.  
Raccordement : 3/8" M.



## R59681 AQUASTOP®

Bouchon hygroscopique de sécurité. Pour purgeurs d'air séries 5020 et 5021.



## 337231

Mini robinet de vidange avec étanchéité métallique.  
**Purge orientable.**  
Étanchéité sur filet par bague PTFE.  
Pmaxi d'exercice : 10 bar.  
Tmaxi d'exercice : 100°C.  
Raccordement 3/8" M.



### Robinet de vidange



## 538400

Robinet de vidange avec raccord tétine et bouchon.  
Pmaxi d'exercice : 10 bar.  
Tmaxi d'exercice : 110°C.  
Raccordement : 1/2" M.



## R69913

Pièce de rechange.  
Échelle graduée pour débitmètre.

### Vannes d'arrêt



## 391066

Paire de vannes d'arrêt à sphère raccordement mâle-femelle avec raccord union et joint O-Ring.  
Pmaxi d'exercice : 10 bar.  
Plage de température : 5÷100°C.  
Raccordement : 1".

### Support de fixation



## 658101

Paire de supports de fixation en acier, pour collecteur séries 662 et 664.  
Utilisable avec le coffret série 659..5 ou directement au mur.

### Raccords

## 680 DARCAL



Raccord à diamètre autoadaptable pour tubes plastique simple ou multicouche.  
Pmaxi d'exercice : 10 bar.  
Plage de température : 5÷80°C (PE-X)  
5÷75°C (Multicouche marqué 95°C)  
PATENT.

Code  $\varnothing$ intérieur  $\varnothing$ extérieur

**680507** 3/4" 7,5÷ 8 10,5÷12

**680502** 3/4" 7,5÷ 8 12 ÷14

**680503** 3/4" 8,5÷ 9 12 ÷14

**680500** 3/4" 9 ÷ 9,5 14 ÷16

**680501** 3/4" 9,5÷10 12 ÷14

**680506** 3/4" 9,5÷10 14 ÷16

**680515** 3/4" 10,5÷11 14 ÷16

**680517** 3/4" 10,5÷11 16 ÷18

**680524** 3/4" 11,5÷12 14 ÷16

**680526** 3/4" 11,5÷12 16 ÷18

**680535** 3/4" 12,5÷13 16 ÷18

**680537** 3/4" 12,5÷13 18 ÷20

**680544** 3/4" 13,5÷14 16 ÷18

**680546** 3/4" 13,5÷14 18 ÷20

**680555** 3/4" 14,5÷15 18 ÷20

**680556** 3/4" 15 ÷15,5 18 ÷20

**680564** 3/4" 15,5÷16 18 ÷20

**680505** 3/4" 17 22,5



## 347

Raccord mécanique pour tubes en cuivre recuit ou écroui, laiton, acier doux et inox.  
Joint O-Ring.  
Pmaxi d'exercice : 10 bar.  
Plage température : -25÷120°C.

Codice

**347510** 3/4" - Ø 10

**347512** 3/4" - Ø 12

**347514** 3/4" - Ø 14

**347515** 3/4" - Ø 15

**347516** 3/4" - Ø 16

**347518** 3/4" - Ø 18



## 386500

Bouchon avec écrou, pour dérivation des collecteurs.  
Raccordement : 3/4".

## Têtes électrothermiques



# 6561

Notice tech. 01042

Tête électrothermique pour collecteurs séries 662 et 664. Normalement fermée.



Code	Tension (V)	
656102	230	
656104	24	
656112	230	Avec contact auxiliaire
656114	24	Avec contact auxiliaire

## Caractéristiques techniques

### Matériaux

Capot de protection : polycarbonate auto extinguable  
Couleur : (code 656102/04) blanc RAL 9010  
(code 656112/14) gris RAL 9002

### Performances

Normalement fermé  
Alimentation : 230 V (ac) - 24 V (ac) - 24 V (dc)  
Intensité au démarrage :  $\leq 1$  A  
Intensité en régime établi : 230 V (ac) = 13 mA  
24 V (ac) - 24 V (dc) = 140 mA  
Puissance absorbée en régime établi : 3 W  
Pouvoir de coupure contact aux. (code 656112/114) : 0,8 A (230 V)  
Indice de protection : IP 44 (en position verticale)  
Fabriquée avec une double isolation :   
CE  
Température ambiante maxi : 50°C  
Temps de manœuvre : ouverture et fermeture de 120 s à 180 s  
Longueur câble d'alimentation : 80 cm

## Têtes électrothermiques à ouverture manuelle avec indicateur de position



# 6563

Notice tech. 01142

Tête électrothermique pour collecteurs séries 662 et 664. Normalement fermée. PATENT.



Code	Tension (V)	
656302	230	
656304	24	
656312	230	Avec contact auxiliaire
656314	24	Avec contact auxiliaire

## Caractéristiques techniques

### Matériaux

Capot de protection : polycarbonate auto extinguable  
Couleur : (code 656302/04) blanc RAL 9010  
(code 656312/14) gris RAL 9002

9002

### Performances

Normalement fermé  
Alimentation : 230 V (ac) - 24 V (ac) - 24 V (dc)  
Intensité au démarrage :  $\leq 1$  A  
Intensité en régime établi : 230 V (ac) = 13 mA  
24 V (ac) - 24 V (dc) = 140 mA  
Puissance absorbée en régime établi : 3 W  
Pouvoir de coupure contact aux. (code 656112/114) : 0,8 A (230 V)  
Indice de protection :   
IP 40 (en position verticale)  
Fabriquée avec une double isolation :   
CE  
Température ambiante maxi : 50°C  
Temps de manœuvre : ouverture et fermeture de 120 s à 180 s  
Longueur câble d'alimentation : 80 cm

## Têtes électrothermiques, fixation rapide par clip



# 6562/4

Notice tech. 01198

Tête électrothermique pour collecteurs séries 662 et 664. Normalement fermée.



Code	Tension (V)	
656202	230	
656204	24	
656212	230	Avec contact auxiliaire
656214	24	Avec contact auxiliaire

### Version à faible consommation électrique

Code	Tension (V)	
656402	230	
656404	24	
656412	230	Avec contact auxiliaire
656414	24	Avec contact auxiliaire

## Caractéristiques techniques

### Matériaux

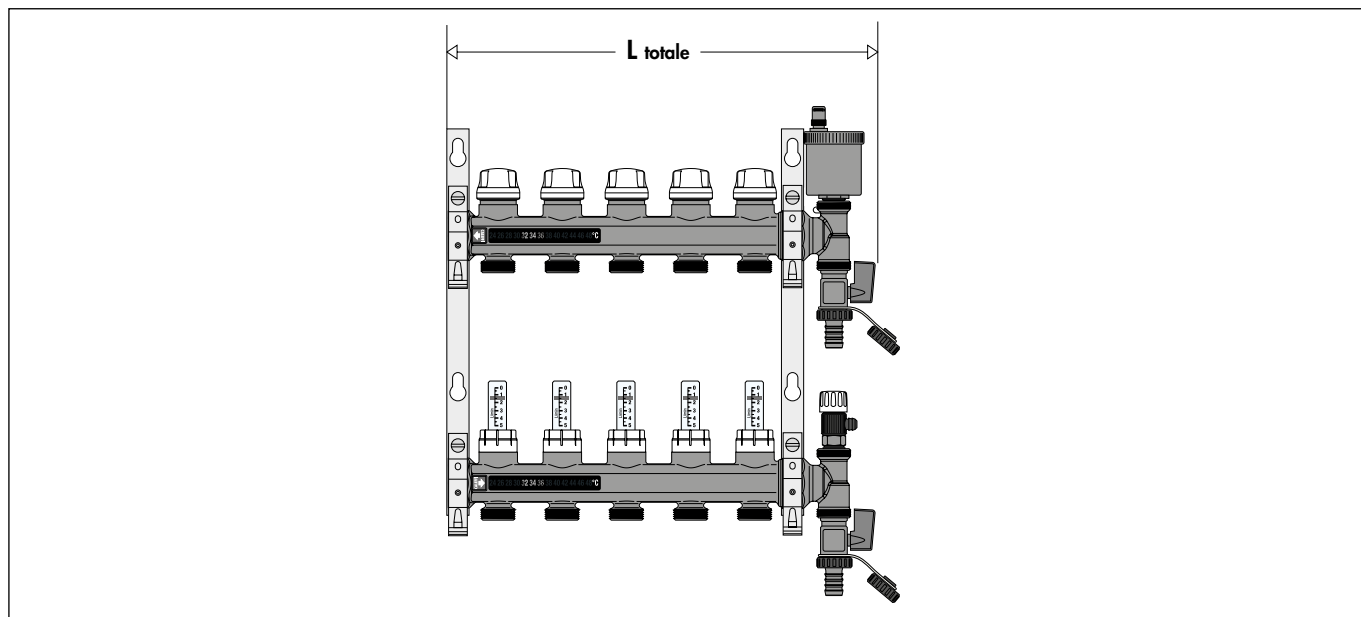
Capot de protection : polycarbonate auto extinguable  
Couleur : (code 656.02/04) blanc RAL 9010  
(code 656.12/14) gris RAL 9002

### Performances

Normalement fermé  
Alimentation : 230 V (ac) - 24 V (ac) - 24 V (dc)  
Intensité au démarrage : (6562)  $\leq 1$  A, (6564)  $\leq 250$  mA (230 V)  
Intensité en régime établi :  
-série 6562: 230 V (ac) = 13 mA; 24 V (ac) - 24 V (dc) = 140 mA  
-série 6564: 230 V (ac) = 15 mA; 24 V (ac) - 24 V (dc) = 125 mA  
Puissance absorbée en régime établi : 3 W  
Pouvoir de coupure contact aux. (code 656.12/14) : 0,8 A (230 V)  
Indice de protection :   
IP 54  
Fabriquée avec une double isolation : CE  
**Temps de manœuvre série 6562**  
Temps de manœuvre : ouverture et fermeture de 120 s à 180 s  
Temps de manœuvre contact auxiliaire : 120 s à 180 s  
**Temps de manœuvre série 6564**  
Temps d'ouverture : (80%) : 300 s; (100%) : 600 s  
Temps de fermeture : 240 s  
Temps de fermeture contact auxiliaire : 300 s  
Longueur câble d'alimentation : 80 cm



## Dimensions des coffrets séries 659..5 par rapport au nombre de dérivations



Code	6646B1	6646C1	6646D1	6646E1	6646F1	6646G1	6646H1	6646I1	6646L1	6646M1	6646N1	6646O1
Nb. dérivations	2	3	4	5	6	7	8	9	10	11	12	13
Long. tot. collecteur (mm)	180	230	280	330	380	440	490	540	590	640	690	750
Long. coffret (mm)	400	400	400	600	600	600	600	800	800	800	800	1000
Code coffret série 659	659045	659045	659045	659065	659065	659065	659065	659085	659085	659085	659085	659105

## Coffret



# 659

notice tech. 01180

Coffret pour collecteurs séries 662 et 671.  
Avec support pour fixation des collecteurs.  
Système rapide de fermeture.  
En tôle peinte.  
Profondeur réglable de 80 à 120 mm.

Code Dim. utiles (h x l x p)

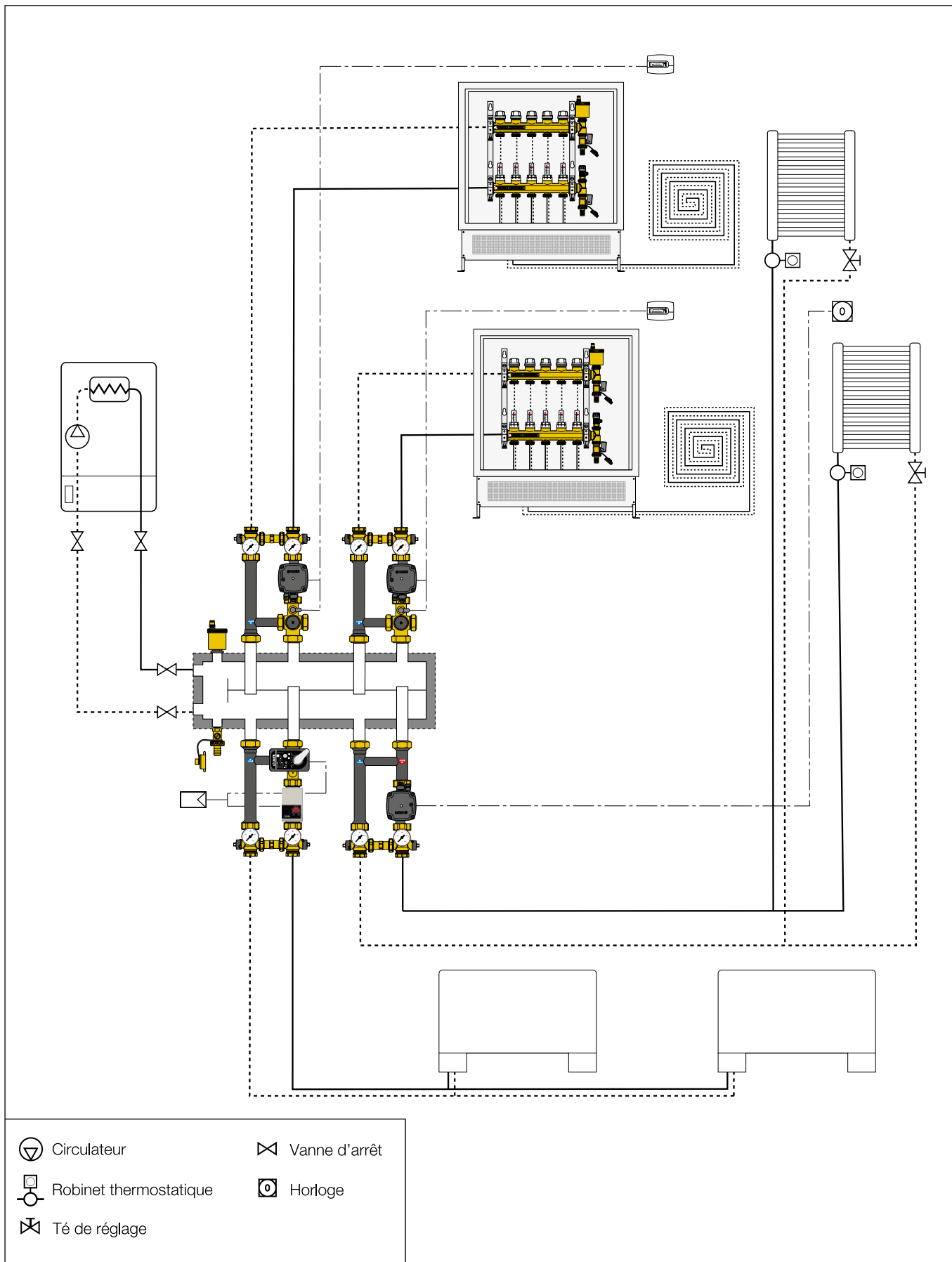
659045 500 x 1400 x 80÷120

659065 500 x 1600 x 80÷120

659085 500 x 1800 x 80÷120

659105 500 x 1000 x 80÷120

**Schéma d'application**



*Nous nous réservons le droit d'améliorer ou de modifier les produits décrits ainsi que leurs caractéristiques techniques à tout moment et sans préavis.*



CALEFFI FRANCE  
 45 Avenue Gambetta · 26000 Valence · France  
 Tel. +33 (0)475599586 · Fax +33 (0)475841561  
 infos.france@caleffi.fr · www.caleffi.com

CALEFFI INTERNATIONAL N.V.  
 Moesdijk 10 · 6004 AX Weert · Nederland  
 Tel. +32 89 38 68 68 · Fax +32 89 38 54 00  
 info.be@caleffi.com · www.caleffi.com